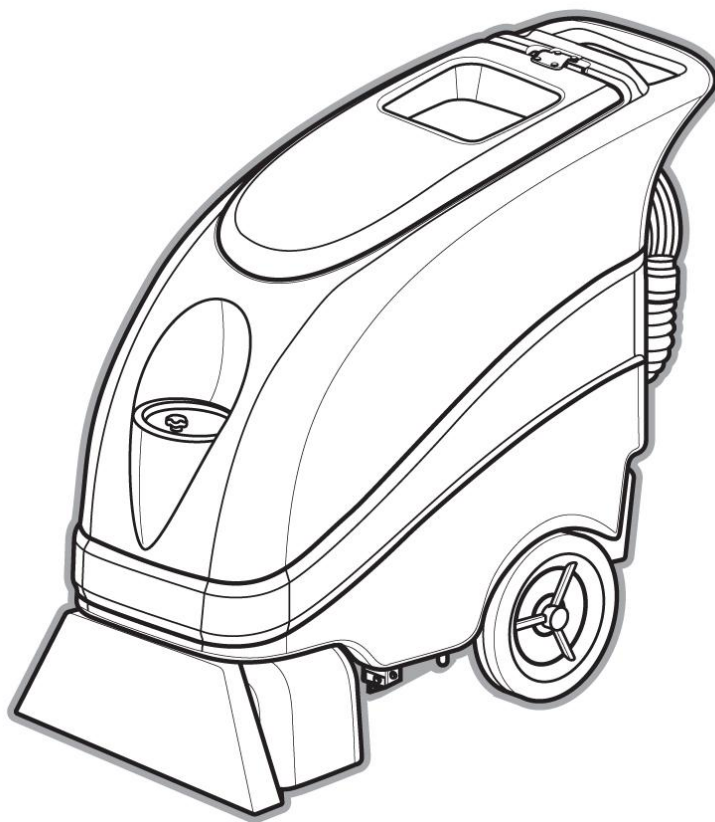




# **МАШИНА ДЛЯ ЧИСТКИ КОВРОВ**

## **ИНСТРУКЦИЯ ПО ЭКСПЛУАТАЦИИ**



## **AFC – Magic - 37**

Данная инструкция содержит важные правила по технике безопасности и правильной работе на машине. Пожалуйста, внимательно ознакомьтесь с данной инструкцией перед началом работы.

## ВАЖНО

Содержание данной инструкции относится ко всем пользователям. Производитель оставляет за собой право обновлять и пересматривать данную инструкцию, в случае необходимости. При возникновении вопросов по пользованию машиной, пожалуйста, свяжитесь с поставщиком.

Благодарим Вас за покупку данной машины. Перед началом работы, пожалуйста, прочитайте эту инструкцию внимательно и полностью, чтобы убедиться, что вы знакомы с машиной и можете правильно подготовить ее к работе. Пожалуйста, сохраните данную инструкцию для дальнейшего использования.

## ОПИСАНИЕ

**ФУНКЦИИ:** Высокоэффективная чистка и высушивание ковров.

**ПРИМЕНЕНИЕ:** Ковры в торговых центрах, гостиницах, вокзалах, аэропортах и т.п.

### Описание символов в данной инструкции



Предупреждение

Если информация в инструкции начинается с данного символа, данная информация связана с безопасностью оператора. При появлении данного символа в определенном разделе, внимательно изучите все предупреждения данного раздела.



Внимание

Если информация в инструкции начинается с данного символа, внимательно изучите возможные причины сбоев в работе машины. При появлении данного символа в определенном разделе, внимательно изучите все предупреждения данного раздела.



Примечание

При появлении в содержании данного символа, внимательно прочитайте дополнительную информацию.

### Описание символов на машине



Данный знак означает важные замечания, которые должны соблюдаться во время работы.



Данный знак означает высокое напряжение питания, данную зону следует держать дальше от воды.



Максимальная температура воды для моющего раствора 50°C.



Шаровой кран. Поверните ручку вправо, чтобы увеличить подачу моющего раствора. Поверните ручку влево, чтобы уменьшить подачу моющего раствора.



Не совать руки.

# **СОДЕРЖАНИЕ**

---

## **Упаковочный лист**

Стандартная комплектация.....	1
-------------------------------	---

## **Инструкция по эксплуатации**

Основные компоненты.....	1
Описание компонентов системы управления.....	3
Подготовка машины перед запуском.....	4
Последовательность действий.....	5

## **Меры предосторожности**

Запрещается.....	8
Примечание перед эксплуатацией.....	8
Правила техники безопасности.....	9

## **Важные меры предосторожности**

Эксплуатационный режим.....	9
Примечания по перемещению.....	10

## **Руководство по техническому обслуживанию**

Ежедневное обслуживание.....	10
Поиск неисправностей.....	13

## **Технические данные**

Технические характеристики.....	14
Монтажная схема.....	14

## **Сервисное обслуживание**

Сервисное обслуживание.....	15
Ограничения по гарантии.....	15
Отказ от гарантийного обслуживания.....	16

## **Гарантийный талон**

Гарантийный талон.....	17
------------------------	----

# УПАКОВОЧНЫЙ ЛИСТ

## Стандартная комплектация

№	Наименование	Единица измерения	Количество
1	Машина	штук	1
2	Насадка для ручной уборки	набор	1
3	Щетка	штук	1
4	Инструкция по эксплуатации	штук	1

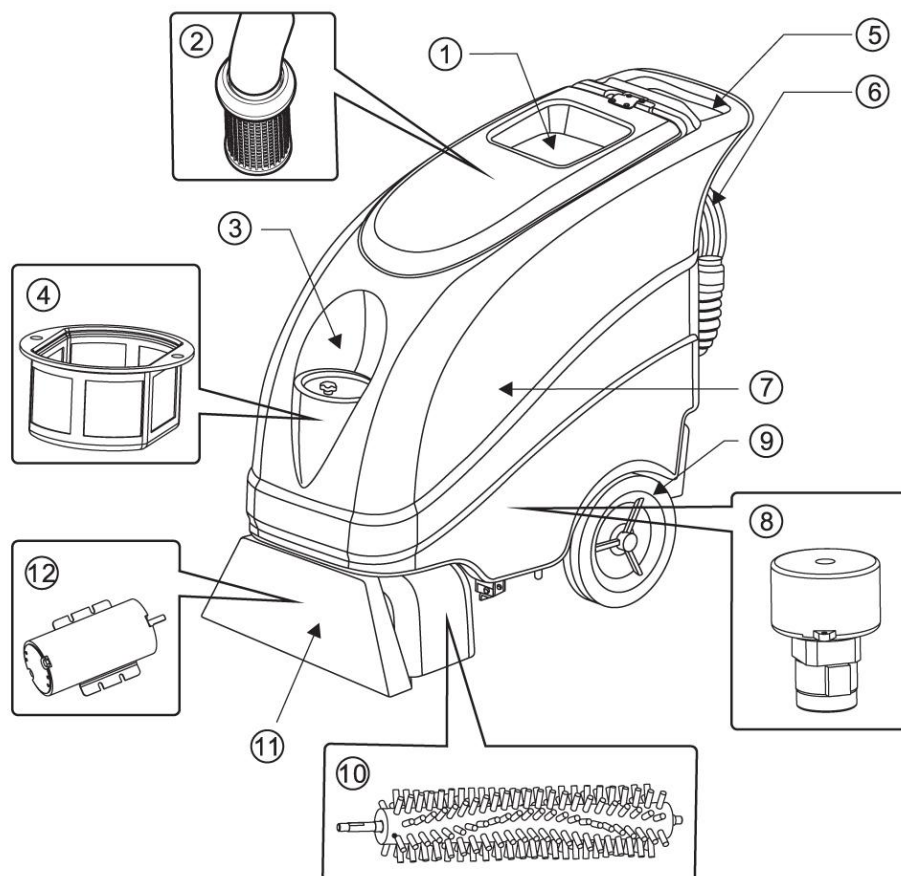


### РАСПАКОВКА И ПРОВЕРКА

Проверьте машину при ее получении. Если при получении машины обнаружены нарушение упаковки, неполная комплектация, повреждения машины, свяжитесь с поставщиком.

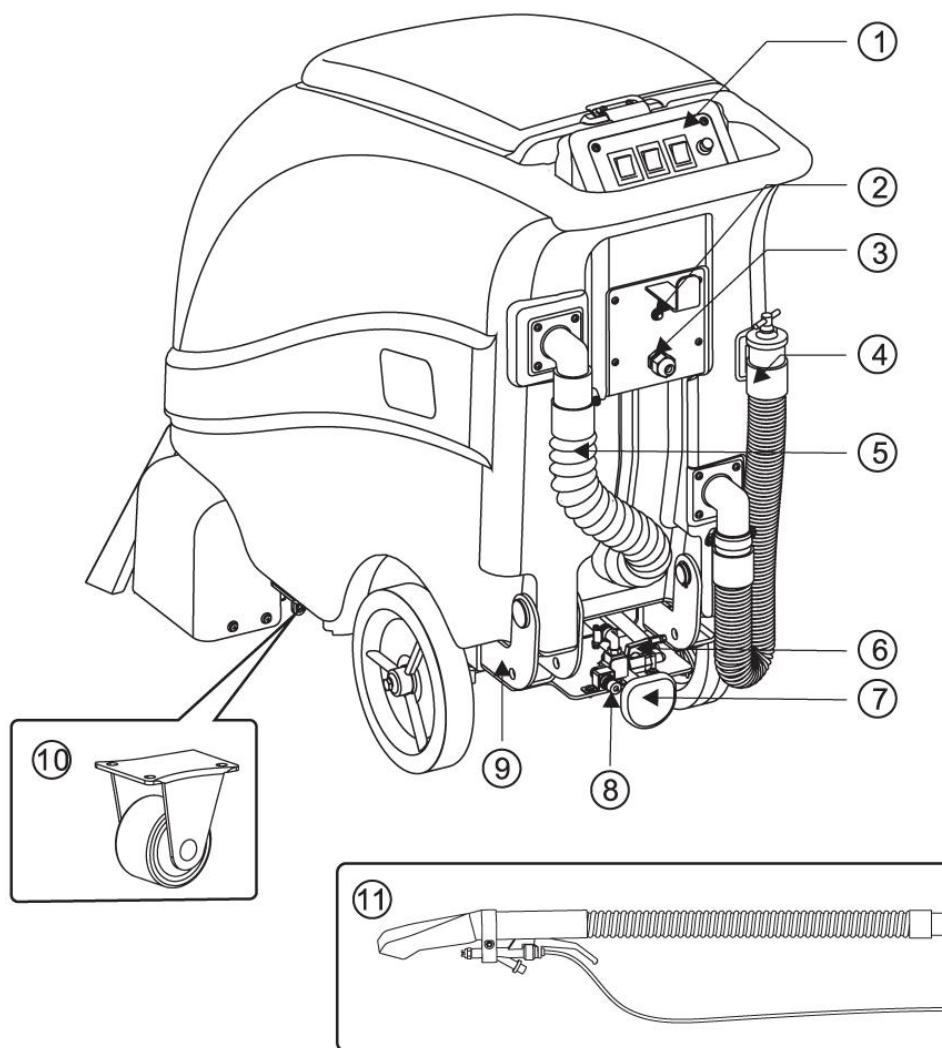
## ИНСТРУКЦИЯ ПО ЭКСПЛУАТАЦИИ

### Основные компоненты

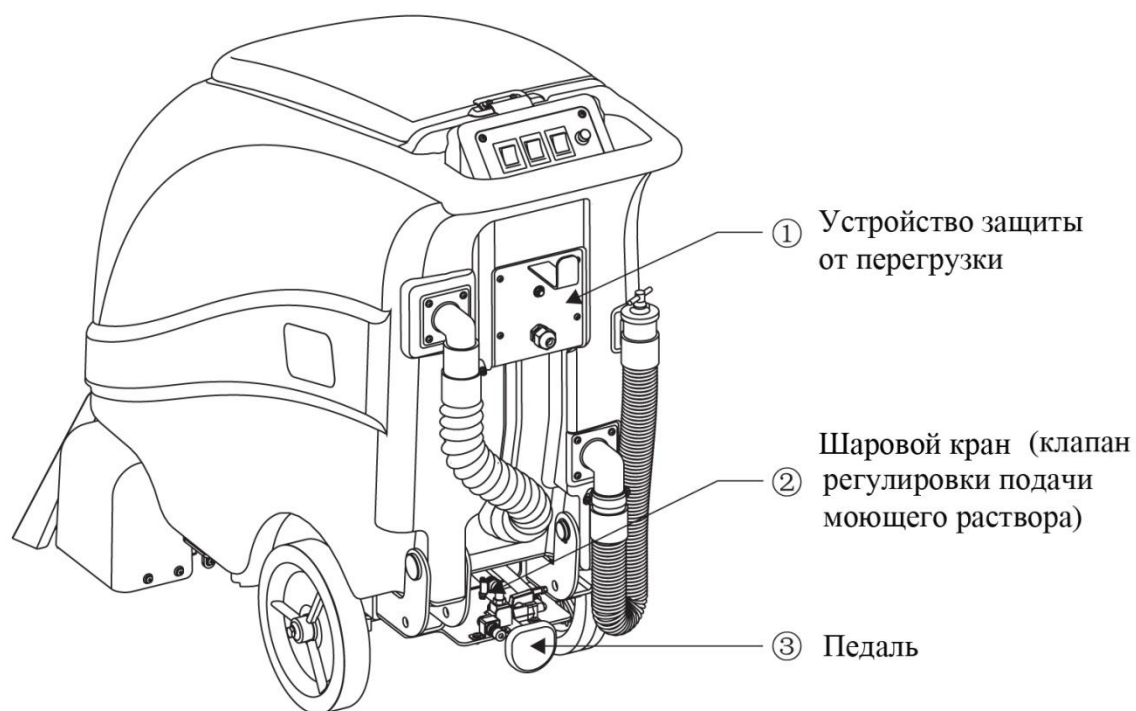


- 1 Крышка бака для грязной воды
- 2 Фильтр
- 3 Бак для моющего раствора
- 4 Сетчатый фильтр
- 5 Ручка
- 6 Шнур электропитания

- 7 Бак
- 8 Вакуумный мотор
- 9 Заднее колесо
- 10 Щетка
- 11 Щелевая насадка в сборе
- 12 Мотор щетки



- |  |                           |
|--|---------------------------|
| <b>1</b> Панель управления                 | <b>7</b> Педаль           |
| <b>2</b> Кнопка включения                  | <b>8</b> Соединитель      |
| <b>3</b> Подключение кабеля электропитания | <b>9</b> Серийный номер   |
| <b>4</b> Сливной шланг                     | <b>10</b> Колесико        |
| <b>5</b> Всасывающий шланг                 | <b>11</b> Щелевая насадка |
| <b>6</b> Шаровой кран                      |                           |



### 1 Устройство защиты от перегрузок

При сильном увеличении электрического тока, срабатывает защитное устройство машины и она отключается. В это время кнопка перезапуска машины вернется в положение ВЫКЛ. Подождите около 3-5 минут, затем нажмите кнопку запуска и машина может нормально работать дальше.

### 2 Регулировка шарового крана

Если красная ручка шарового крана расположена параллельно со шлангом подачи моющего раствора, кран открыт и моющий раствор поступает в полном объеме. Для уменьшения количества подаваемого моющего раствора, красную ручку шарового крана необходимо повернуть влево. В случае, когда красная ручка шарового крана перпендикулярна шлангу подачи моющего раствора, шаровой кран закрыт, моющий раствор не подается.

### 3 Педаль

Нажмите ногой на педаль и нажмите на ручку машины вниз, чтобы закатить щеточный узел машины на ковер. После этого машина готова к работе. Когда уборка закончена, нажмите на ручку машины вниз, чтобы поднять щеточный узел и выкатить машину с ковра. Далее машина может свободно двигаться вперед или назад.

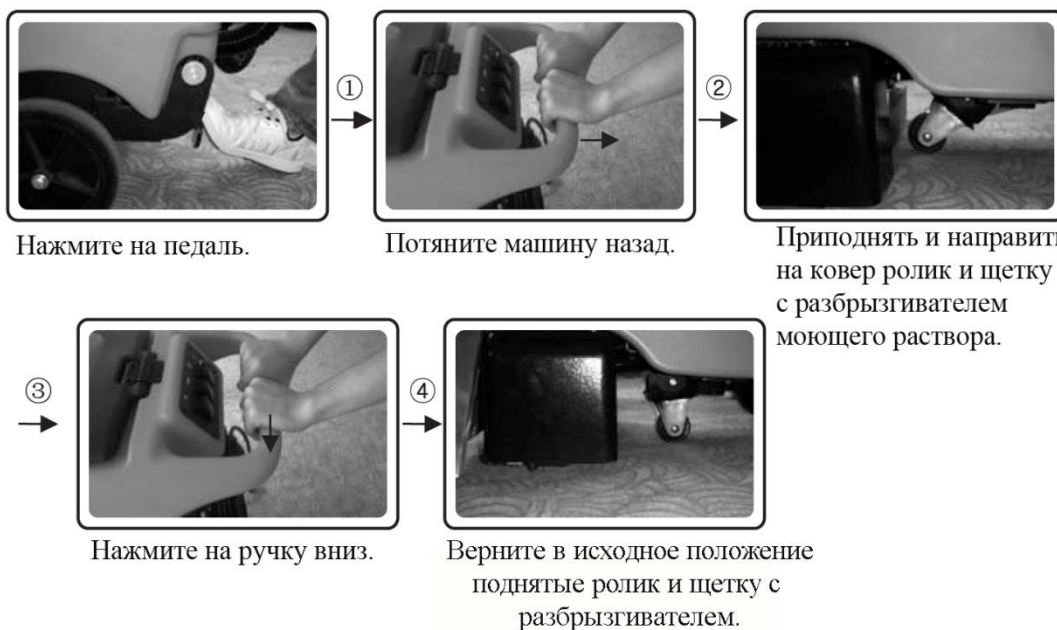


Рис. 1



### 1 Переключатель подачи моющего раствора

Нажмите для включения подачи моющего раствора.

По окончании работы, нажмите для отключения подачи моющего раствора.

### 2 Переключатель щетки

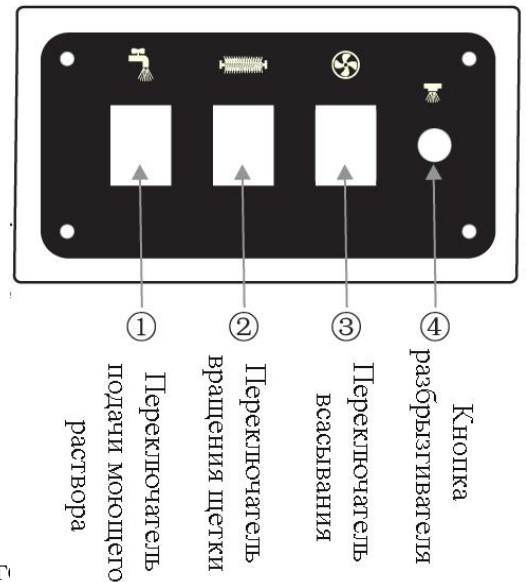
Нажмите для начала работы двигателя щетки. По окончании работы, нажмите для остановки двигателя щетки.

### 3 Переключатель всасывания

Нажмите для начала работы вакуумного двигателя и сбора жидкости. По окончании работы, нажмите для остановки вакуумного двигателя.

### 4 Кнопка разбрызгивателя

Нажмите и удерживайте для начала разбрызгивания моющего раствора. Отпустите кнопку и разбрызгивание моющего раствора прекратится.



## Подготовка машины перед запуском

### 1 Заполнение бака для моющего раствора

а. Откройте крышку бака для моющего раствора, затем заполните его водой или нейтральным моющим средством, разбавленным в необходимой пропорции.

б. Температура воды или моющего средства, не должна превышать 50°C.

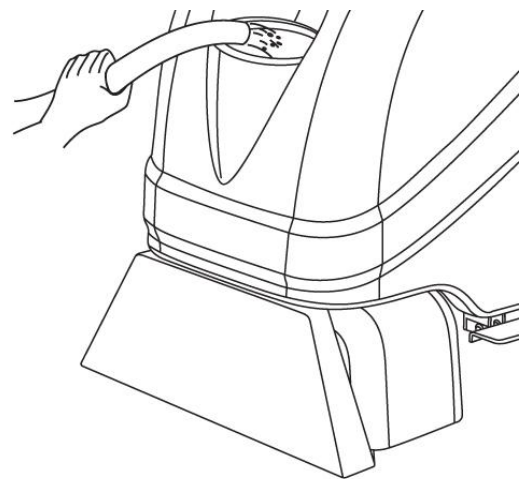
### 2 Выбор моющего средства

а. Для выбора правильного моющего средства, необходимо сделать пробные мазки на краю ковра.



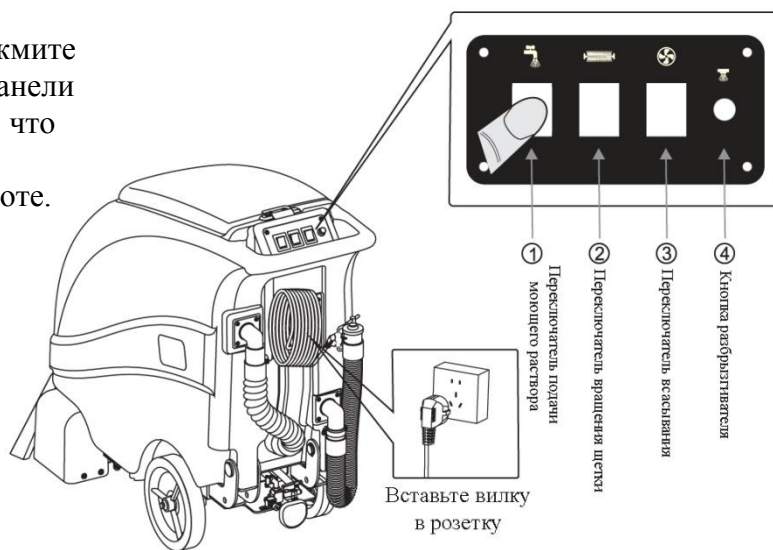
#### Внимание

Во избежание поломки машины и сокращения срока службы, рекомендуется добавлять низкопенные моющие средства с pH 5-9.



### 3 Проверка машины

Вставьте вилку в розетку. Нажмите функциональные кнопки на панели управления, чтобы убедиться, что щетка, всасывающий насос и разбрызгиватель готовы к работе.



### 4 Удаление мусора

а. Удалите мусор с ковра.

б. Для уборки пыли с ковра, используйте пылесос.

После подготовки, оператор может приступить к работе на машине.

### ● Чистка ковра

- а. После выбора правильного моющего средства, заполнить бак моющим раствором.
- б. Вставьте вилку в розетку. Установите машину так, чтобы щетка и щелевая насадка располагались на ковре. Затем нажмите переключатель разбрызгивателя, переключатель мотора щетки, переключатель всасывания жидкости, а затем потяните машину назад, чтобы очистить и высушить ковер.
- в. После очистки части ковра, отключите переключатели подачи моющего раствора, мотора щетки и всасывание жидкости, затем переместите машину на следующий участок ковра и продолжите уборку.
- г. Убедитесь, что во время работы машины, кабель находится сзади машины, во избежание наезда на кабель.

### ! Внимание

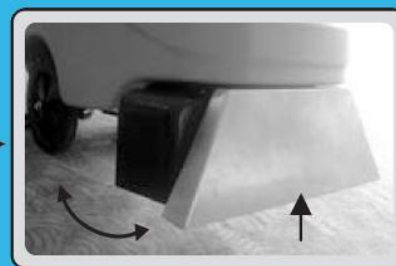
- 1 Слишком грязные участки ковра, могут быть очищены за несколько проходов. Если во время уборки образуется слишком много пены, необходимо добавить в моющее средство пеногаситель.
- 2 Не оставлять машину после уборки на ковре, это может привести к повреждению ковра.
- 3 Во время чистки ковра, машина должна находиться только в движении.
- 4 Если машину необходимо продвинуть вперед, обратитесь к инструкции по работе с педалью на странице 3.
- 5 Для поворота машины, нажмите на ручку вниз, чтобы приподнять щелевую насадку и щетку, а затем поверните машину, как показано на рисунках ниже.



1 Сопло щелевой насадки и щетка прижаты к ковра



2 Нажмите на ручку вниз



3 Сопло щелевой насадки и щетка подняты для поворота машины





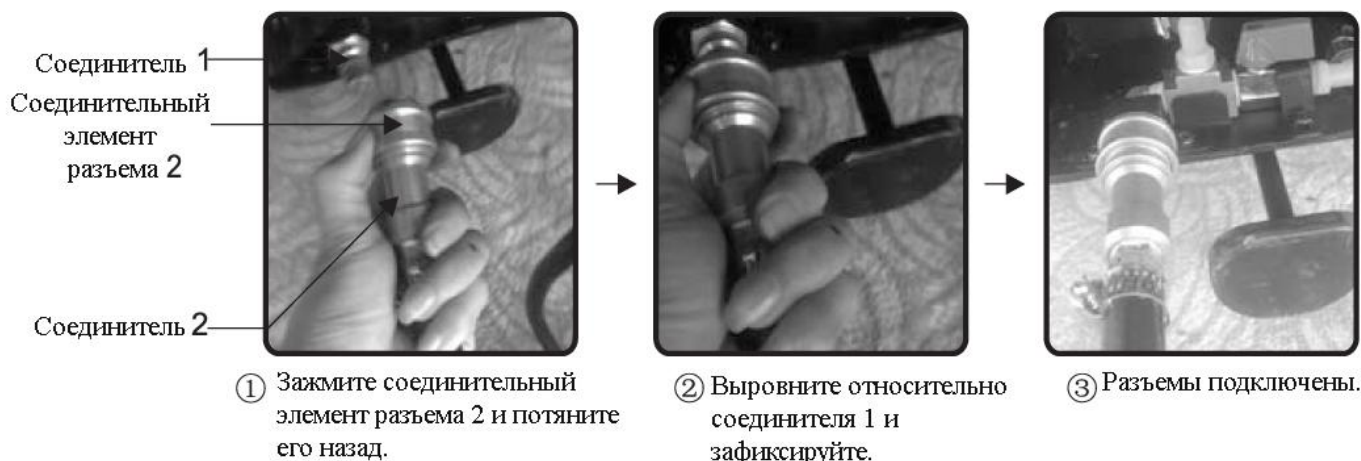
**Замечание**

Для чистки углов ковра рекомендуется установить легкую насадку для ручной чистки, во избежание загибания углов или разрыва. Данная насадка позволит вычистить углы ковра более качественно и без повреждений.

**● Чистка углов ковра насадкой для ручной уборки**

**1 Подключение разъемов**

Для установки насадки для ручной уборки, возьмите разъем большим и указательным пальцами и потяните соединительную часть 2 разъема немного назад (рис. 1), соедините ее с соединительным элементом 1 на машине (рис.2). Насадка для ручной уборки подключена (рис.3).



**2 Подключение всасывающего шланга**

Возьмитесь за всасывающий шланг, установленный на машине, и потяните его вниз, чтобы отсоединить (рис. 1). Возьмите всасывающий шланг от ручной насадки и подсоедините его на место предыдущего шланга (рис. 2). Нажмите на всасывающий шланг вверх, шланг подсоединен (рис. 3), ручной инструмент установлен и готов к работе.



### 3 Работа насадки для ручной уборки

После установки ручной насадки для уборки:

- 1 Вставьте вилку в розетку (рис. 2-а);
- 2 Поверните ручку шарового крана влево, чтобы закрыть его (в разделе «Шаровой кран» стр. 3);
- 3 На панели управления включите подачу моющего раствора и переключатель всасывания жидкости (рис. 2-б);
- 4 Удерживая щелевую насадку высокого давления, нажмите на переключатель подачи моющего раствора, чтобы прочистить ковер (рис. 2-в);
- 5 Отпустите кнопку подачи моющего раствора, чтобы остановить разбрызгивание;
- 6 Если есть необходимость, то щелевая насадка может быть использована просто для сбора воды.

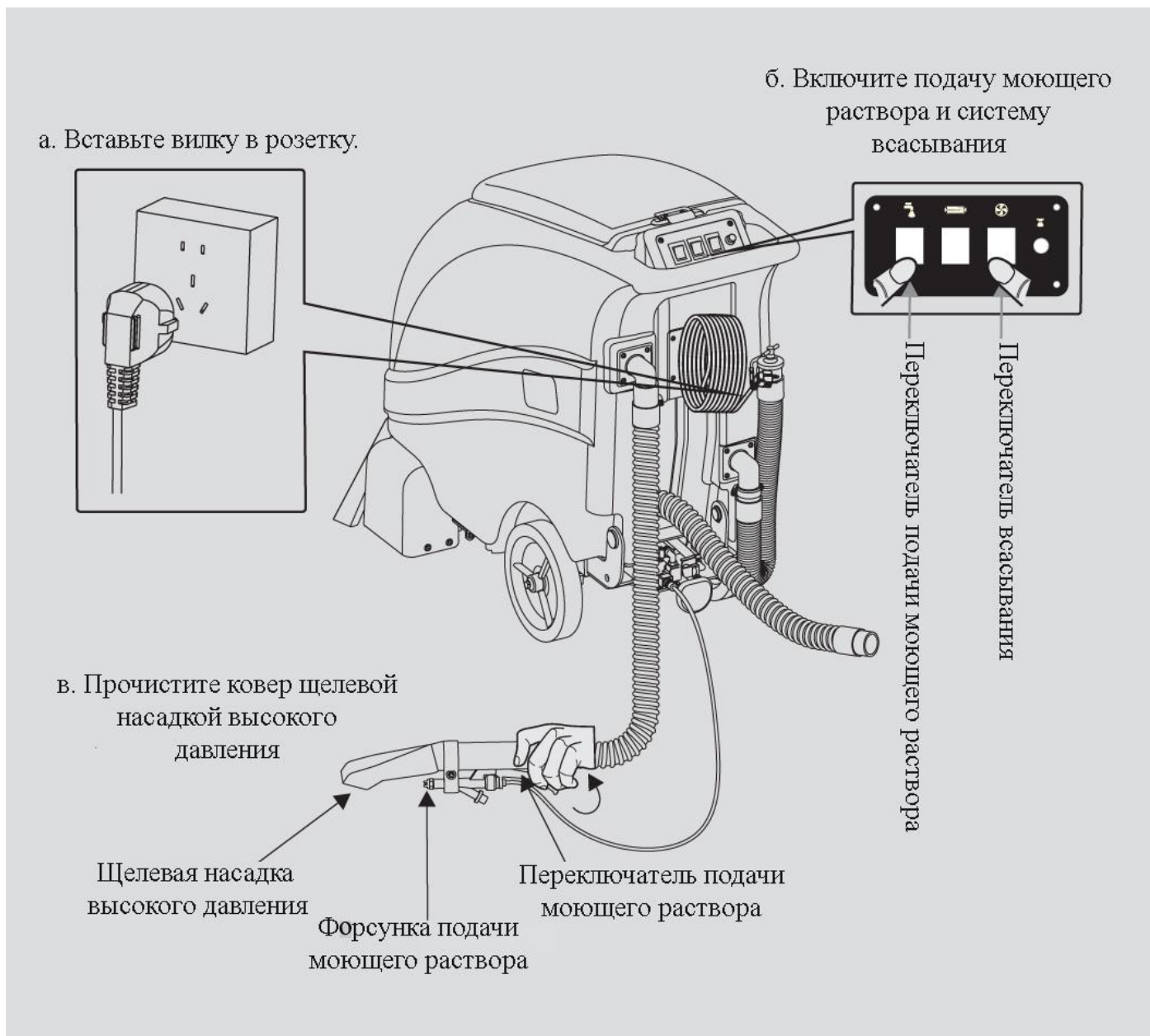


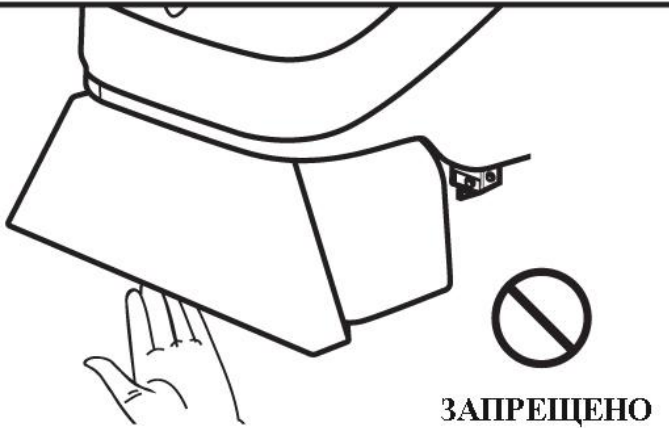
Рис. 2

## МЕРЫ ПРЕДОСТОРОЖНОСТИ



В этом разделе содержится важная информация о безопасной эксплуатации машины. Пожалуйста, внимательно прочитайте данный раздел.

### Запрещается

<p>1. Не совать руки во вращающиеся части во время работы машины.</p>	 <p><b>ЗАПРЕЩЕНО</b></p>
<p>2. Не блокировать шланг воздуховода и систему воздушной вентиляции;</p>	<p>3. Не перемещать информационные знаки по технике безопасности;</p>
<p>4. Для обеспечения личной безопасности, работа на машине должна производиться обученным специалистом. (Новые операторы должны пройти обучение у прежнего специалиста либо пройти обучение у дистрибьютора).</p>	<p><b>ЗАПРЕЩЕНО</b></p>

### Примечание перед эксплуатацией

**1** Машина предназначена для чистки ковров в помещении. Пожалуйста, внимательно прочитайте данную инструкцию перед началом эксплуатации машины.

**2** Не разбирать машину и не устанавливать изменений. При нарушении конструкции машины, произойдет нарушения процесса работы. Производитель не несет ответственности за несчастные случаи или повреждения, возникшие в результате несанкционированного демонтажа или переоборудования машины.

**3** В случае возникновения неисправностей или поломки машины, связаться с поставщиком или обратиться в сервисный центр.

**4** Убедитесь, что напряжение питания в сети совпадает напряжением, указанным на табличке машины и в инструкции. Производитель не несет ответственности за поломку машины или за нанесенный ущерб, вызванный использованием неправильным напряжением питания в электросети.

**5** Не перегружать машину. Производитель не несет ответственности за ущерб, нанесенный в результате перегрузки.

**6** Не эксплуатировать машину в неблагоприятных условиях, в помещениях содержащих кислоты / щелочи, и при температуре ниже +10°C или выше +35°C. Производитель не несет ответственности за ущерб, нанесенный в результате эксплуатации машины в неблагоприятных условиях.

**7** Пожалуйста, в случае каких либо отклонений в работе машины, незамедлительно обратитесь к поставщику или в сервисный центр.



## Предупреждение

### Правила техники безопасности

**1** Если во время эксплуатации машины, на ваш взгляд, возникли какие то проблемы в ее работе, отключите электропитание машины. Внимательно осмотрите машину и установите проблему (рис. 3).

**2** При уборке самой машины, необходимо избегать Попадания воды на машину. Электронные компоненты машины, расположенные внутри, чувствительны к воде. Попадание на них воды может привести к поломке машины (рис. 4).

**3** Не эксплуатировать машину вблизи легковоспламеняющихся жидкостей, газа и других вредных веществ.

**4** При обслуживании машины отключите ее от сети электропитания.

**5** Данная машина может работать только с щеткой, предназначенной для данной модели. Щетки другого размера приведут к поломке машины.

**6** Будьте осторожны, и перемещайте машину на низких оборотах при работе на наклонных поверхностях или стыках.

**7** После очистки, не оставляйте машину на ковре, во избежание повреждения ковра.

**8** Во избежание несанкционированного доступа к машине, отключите питание и выньте вилку из розетки.

**9** Убедитесь, что машина не начнет движение, оставшись без присмотра.



Рис. 3



Рис. 4

## ВАЖНЫЕ МЕРЫ ПРЕДОСТОРОЖНОСТИ

### Эксплуатационный режим

#### **1. Температурный режим рабочей среды**

Температурный режим окружающей среды, в котором может работать машина от +10°C до +35°C.

#### **2. Чувствительность к кислотам и щелочам**

- Не использовать для очистки бака для моющего раствора, бака для грязной воды сильные щелочные или кислотные средств, во избежание повреждения баков и сливных шлангов. В случае необходимости их использования для очистки ковра, нанести данные компоненты непосредственно на ковер.
- В бак для моющего раствора рекомендуется добавлять нейтральные моющие средства с pH 5-9.

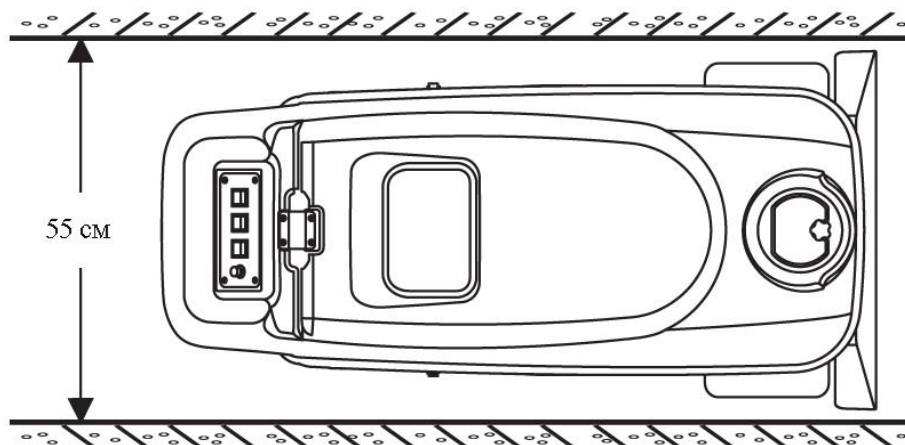
#### **3. Предварительная уборка**

В случае, если на убираемой площади имеется крупный мусор или посторонние предметы, например, пластиковые стаканы, бумажные пакеты, кожура и семена плодов, фруктов и т.д., то необходимо сначала их удалить, а затем приступить к очистке ковра машиной, во избежание блокировки всасывающих шлангов и поломки машины.



## Примечание по перемещению

1. При перемещении машины, следите, чтобы она не наезжала на посторонние предметы. При перемещении через узкие проходы, убедитесь, что машина проедет свободно.
2. Передвижение машины по неровным поверхностям может привести к сокращению срока службы машины или к ее поломке.
3. Для транспортировки машины, ширина проходов должна быть не менее 55 см.



## РУКОВОДСТВО ПО ТЕХНИЧЕСКОМУ ОБСЛУЖИВАНИЮ

### Ежедневное обслуживание



#### Внимание

- 1 Выньте вилку из розетки.
- 2 Слить грязный моющий раствор из бака для грязной воды и промыть бак чистой водой.
- 3 Проверьте и убедитесь, что всасывающий шланг чистый.
- 4 По окончании работы поднять щетку, во избежание сокращения срока ее службы.

#### 1. Уход за баком для грязной воды

- По окончании уборки необходимо очистить бак для грязной воды. Снимите с крышки бака все лишние инструменты. Слейте с бака всю грязную воду. Промойте бак чистой водой и просушите его. Поддерживайте бак для грязной воды чистым и пустым, без посторонних предметов.
- Периодически прочищайте фильтр (рис. 5).

#### 2. Уход за баком для моющего раствора

Хранить машину, особенно длительный промежуток времени, рекомендуется при температуре не ниже +4°C.

Важно правильно подготовить машину к хранению.

Снимите крышку с бака и открутите фильтр. Затем нажмите кнопку подачи моющего раствора, чтобы слить всю жидкость. Прочистите фильтр. Остатки моющего раствора в баке, в сливных шлангах, могут привести к повреждению машины и шлангов, в следствии замораживания, оседания осадка на стенках и т.п. (рис. 6).

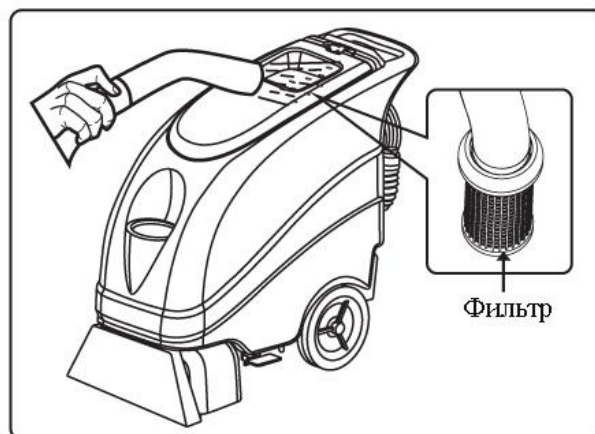


Рис. 5

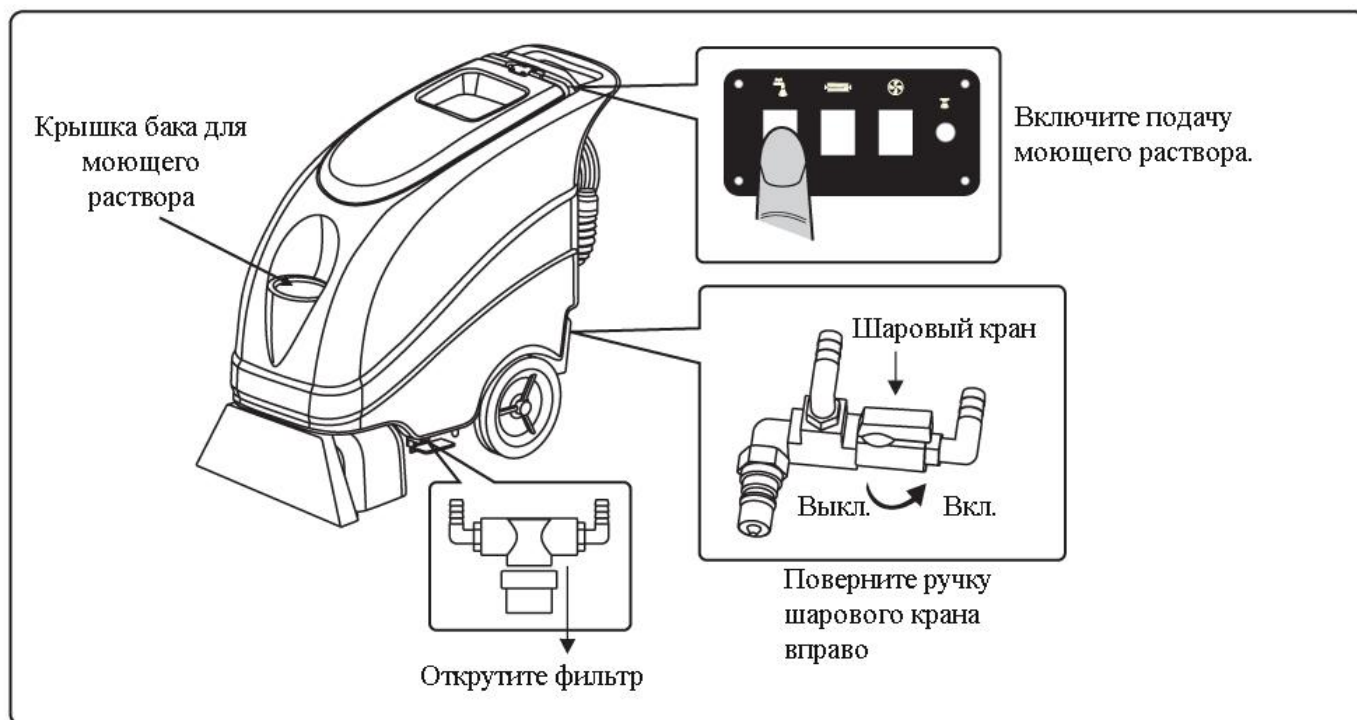
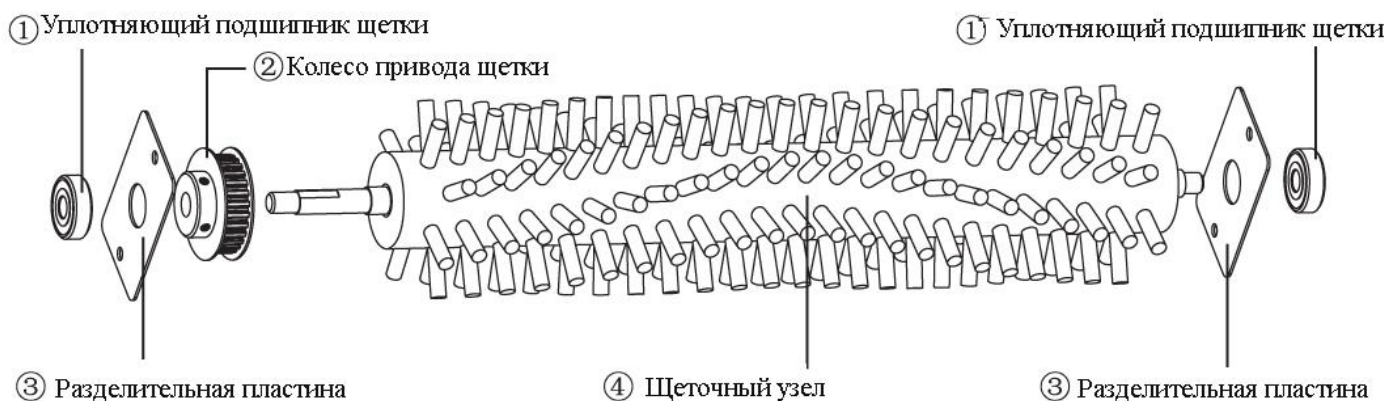


Рис. 6

### 3. Уход за щеткой

По окончании работы щетку необходимо снять и очистить, чтобы продлить срок ее службы.

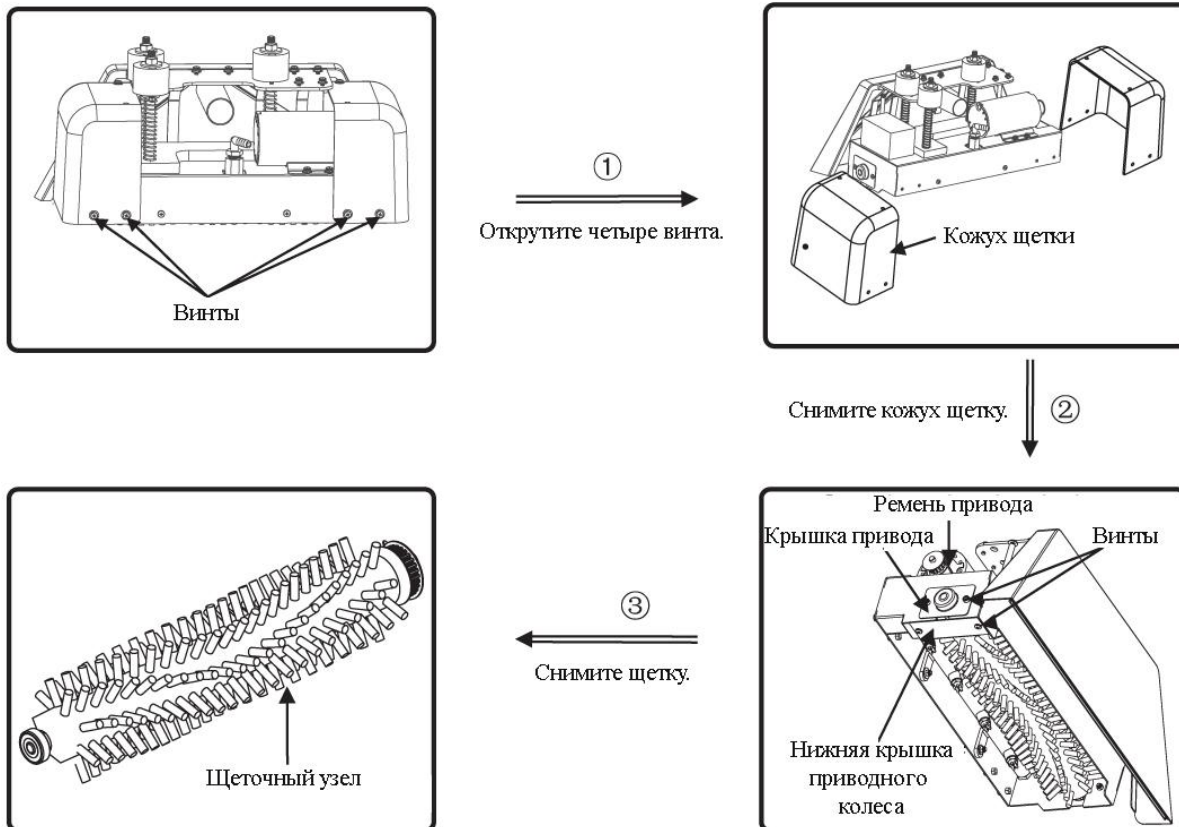
#### ● Схема щетки в разборе



#### ● Пошаговая инструкция разборки щеточного узла:

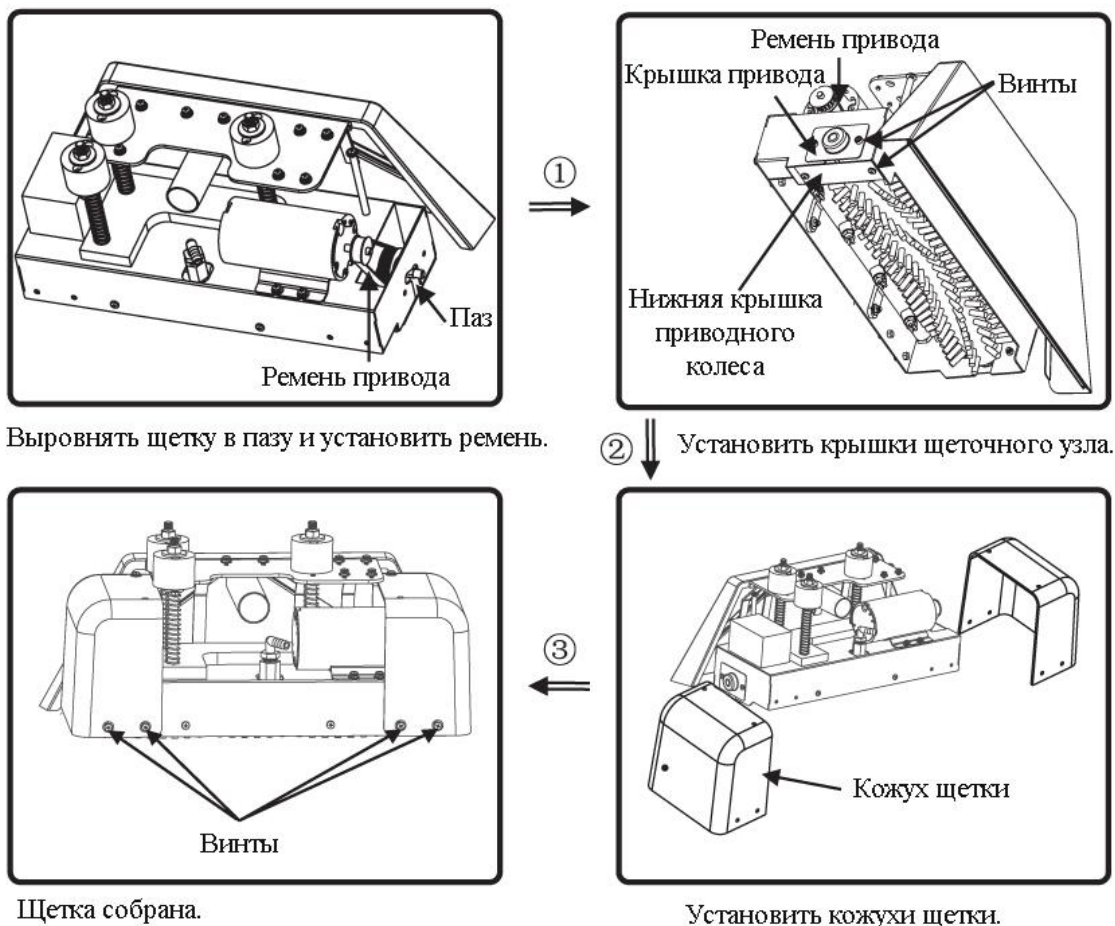
1. Ослабьте четыре винта на кожухе щетки, чтобы снять его.
2. Ослабьте винты и гайки на крышке приводного вала и крышке приводного колеса, чтобы снять крышку.
3. Снимите ремень приводного вала, затем снимите щетку.





### ● Пошаговая инструкция по сборке щеточного узла

1. Установите щетку в пазы держателя щетки, установить уплотняющие подшипники, приводной ремень.
2. Установите крышку приводного вала и колеса, затяните винты.
3. Установите кожухи щетки и затяните винты.





**Внимание:** Прежде чем обращаться к поставщику или в сервисный центр, пожалуйста, проверьте следующие возможные неисправности.

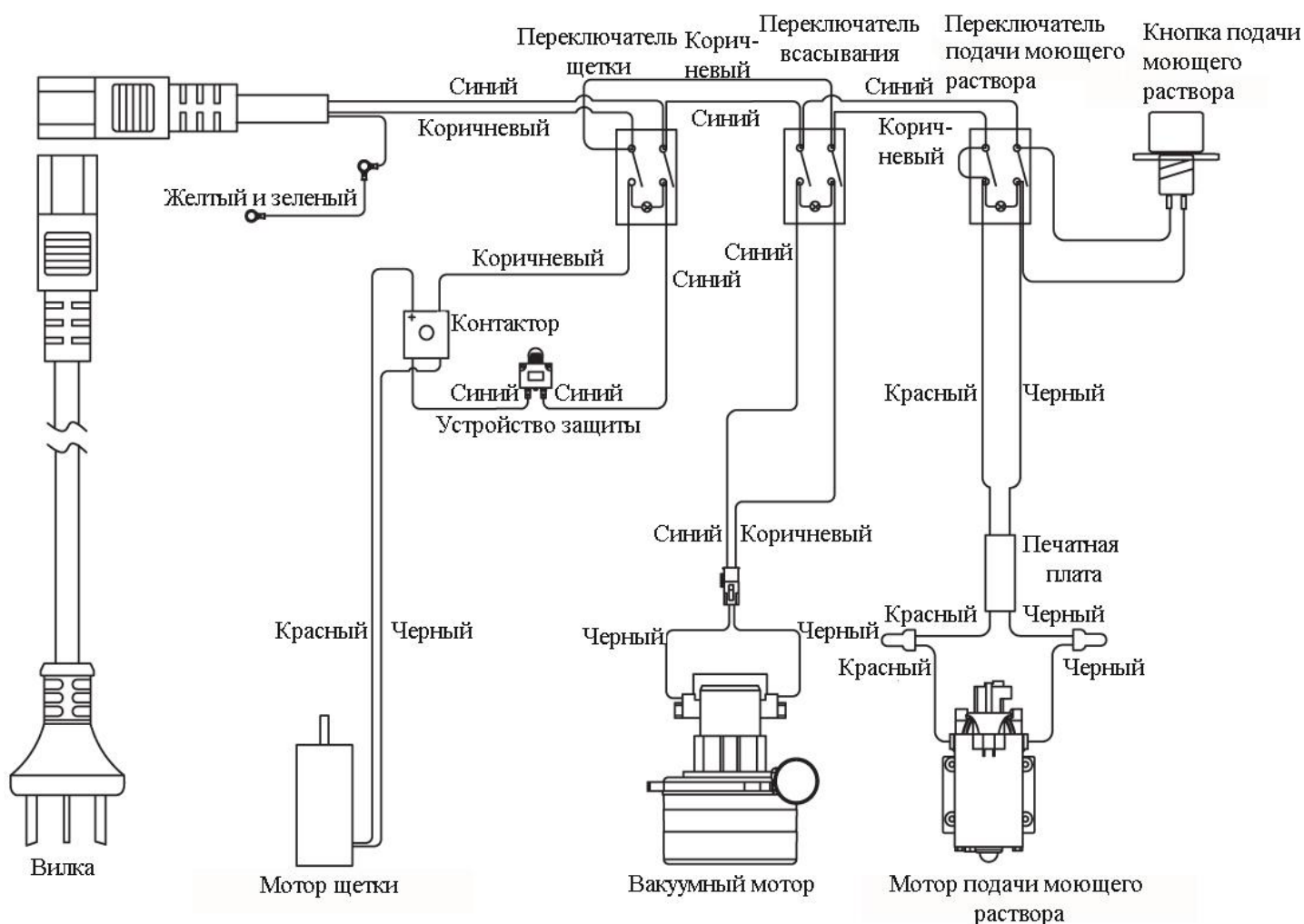
<b>Проблема</b>	<b>Причина</b>	<b>Решение</b>
Двигатель не работает	<ol style="list-style-type: none"> <li>1. Плохо подсоединена вилка в розетку.</li> <li>2. Не включен переключатель питания.</li> <li>3. Напряжение в электросети не стабильное или не соответствует инструкции.</li> </ol>	<ol style="list-style-type: none"> <li>1. Вставьте правильно вилку в розетку.</li> <li>2. Включите переключатель питания на машине.</li> <li>3. Убедитесь, что машина работает при нормальном и стабильном напряжении.</li> </ol>
Нет подачи моющего раствора или плохая подача	<ol style="list-style-type: none"> <li>1. Загрязнен фильтр или разъем шланга подачи моющего раствора.</li> <li>2. Забит электромагнитный клапан или шланг подачи моющего раствора.</li> </ol>	<ol style="list-style-type: none"> <li>1. Снять фильтр и разъем и прочистить их.</li> <li>2. Прочистить электромагнитный клапан или шланг подачи моющего раствора.</li> </ol>
Слабое всасывание	<ol style="list-style-type: none"> <li>1. Уплотнительное кольцо крышки бака для грязной воды не закреплено.</li> <li>2. Хомут ослаблен.</li> <li>3. Плохая работа вакуумного мотора.</li> <li>4. Всасывающий шланг засорен.</li> <li>5. Всасывающий шланг сломан.</li> </ol>	<ol style="list-style-type: none"> <li>1. Правильно закрепить уплотнительное кольцо крышки бака для грязной воды</li> <li>2. Проверить хомут и установить его правильно.</li> <li>3. Откройте крышку глушителя и убедитесь, что мотор работает исправно и правильно установлен.</li> <li>4. Прочистить всасывающий шланг.</li> <li>5. Отремонтировать всасывающий шланг.</li> </ol>
Грязная вода не полностью всасывается	<ol style="list-style-type: none"> <li>1. Всасывающий шланг забит.</li> <li>2. В щелевой насадке есть посторонние предметы.</li> <li>3. Вакуумный мотор не работает.</li> </ol>	<ol style="list-style-type: none"> <li>1. Удалите посторонние предметы.</li> <li>2. Удалите посторонние предметы.</li> <li>3. Проверить мотор.</li> </ol>
Щетка плохо чистит	<ol style="list-style-type: none"> <li>1. Двигатель щетки не работает.</li> <li>2. Трудноудаляемая грязь.</li> <li>3. Щетка чрезмерно изношена.</li> <li>4. Щетке мешают посторонние предметы.</li> </ol>	<ol style="list-style-type: none"> <li>1. Проверить мотор.</li> <li>2. Нанести специальные моющие средства на ковер и предварительно удалить грязь.</li> <li>3. Заменить щетку.</li> <li>4. Удалить посторонние предметы.</li> </ol>

# ТЕХНИЧЕСКИЕ ДАННЫЕ

## Технические характеристики

Характеристика	Единица измерения	Данные
Уровень защиты	IPX	2
Питание	В / Гц	220 / 50
Мощность вакуумного мотора	Вт	1000
Сила всасывания	мм H <sub>2</sub> O	2000
Мощность мотора щетки	Вт	200
Скорость вращения щетки	об / мин	1500
Мощность помпы	Вт	72
Уровень шума	дБ	≤85
Объем бака моющего раствора	л	32
Объем бака для грязной воды	л	20
Подача моющего раствора	л / мин	0,6
Ширина щелевой насадки	см	52
Ширина щетки	см	37,5
Давление щетки	кг	0 - 10
Минимальный радиус разворота	см	65
Длина электрического кабеля	м	25
Размер (Д x Ш x В)	см	102 x 52 x 92
Вес	кг	80

## Монтажная схема



## ПОСЛЕПРОДАЖНОЕ ОБСЛУЖИВАНИЕ

### Послепродажное обслуживание

При возникновении, каких либо вопросов, свяжитесь с поставщиком или сервисным центром: 8-800-333-10-45	
Гарантийный талон	Заполняется при покупке машины и хранится даже по окончании гарантийного срока.
Гарантийное обслуживание	Гарантийное обслуживание осуществляется при наличии правильно заполненного гарантийного талона, счета-фактуры.
Послегарантийное обслуживание	Послегарантийное обслуживание производится в любом сервисном центре.
Гарантийное обслуживание производится только в сервисном центре, определенным поставщиком.	
Послегарантийное обслуживание может производиться в любом сервисном центре.	

### Ограничения по гарантии

1. Поставщик и сервисный центр несут ответственность за гарантийное обслуживание машины.
  2. Гарантийное обслуживание производится в течение 12 месяцев, с даты продажи машины.
- Рекомендации по интервалам замены и ограничения по гарантии на запасные части, расходные материалы, представлены ниже:

Наименование	Рекомендованные интервалы замены	Срок действия ограниченной гарантии	Описание
Вакуумный мотор	600 часов	12 месяцев	Щетки вакуумного мотора не подлежат гарантии
Прочие двигатели	1200 часов	12 месяцев	Щетки других моторов (тяговый, щетки) не подлежат гарантии
Некоторые электрические элементы	/	3 месяца	Электромагнитный клапан и все виды выключателей
Общие электрические компоненты	/	Не распространяется	Клеммы, кабели, электрические силовые кабели
Другие электрические компоненты	/	6 месяцев	За исключением, перечисленных электрических компонентов
Фильтр	800 часов	Не распространяется	
Щеточный узел	/	Не распространяется	
Щелевая насадка	/	Не распространяется	
Колеса	/	Не распространяется	Ведущее колесо, универсальное колесо, бампера колес, колеса и т.д.
Пластиковые шланги	/	Не распространяется	1. Шланги: всасывающий, сливной шланги и т.д. 2. Мягкий шланг: датчик воды и т.д.
Щетка	1000 часов	Не распространяется	
Ремни	500 часов	Не распространяется	
Все резиновые компоненты	/	Не распространяется	Кожухи, стяжки и т.д.

### Поставщик не несет гарантийных обязательств:

1. За использование источника питания, не соответствующего, указанному в инструкции и на машине.
2. За повреждения, вызванные изменениями конструкции.
3. За повреждение машины, деталей машины из-за неправильной эксплуатации, неправильного хранения или неправильного ухода за машиной.
4. За повреждения, вызванные из-за эксплуатации машины в неблагоприятных условиях.
5. За повреждения, вызванные перегрузкой машины.
6. За повреждения, вызванные нарушениями техники безопасности.
  - Не эксплуатировать и не оставлять машину на неровных поверхностях.
  - При хранении ставить машину на стояночный тормоз.
  - Выключать машину и вынимать ключ.
  - Не подпускать к машине детей.
7. Машина не предназначена для эксплуатации детьми, лицами с ограниченными физическими или умственными способностями, лицами с недостаточными знаниями и опытом. Во избежание несчастного случая, дети должны находиться под присмотром вблизи машины. Не допускать детей до игры с машиной.

## Экологические советы



Пожалуйста помните, что при утилизации используемых компонентов (аккумуляторов), а также вредных жидкостей (антифриз, машинное масло) необходимо соблюдать правила утилизации отходов, в целях обеспечения экологической безопасности.



Пожалуйста помните, что возможна дальнейшая их переработка и использование.

## ГАРАНТИЙНЫЙ ТАЛОН

Модель \_\_\_\_\_

Серийный № \_\_\_\_\_

Дата продажи \_\_\_\_\_

№ накладной \_\_\_\_\_

Наименование клиента \_\_\_\_\_

Почтовый индекс клиента \_\_\_\_\_

Адрес клиента \_\_\_\_\_

Контактный телефон клиента \_\_\_\_\_

Описание при вскрытии упаковки \_\_\_\_\_

\_\_\_\_\_  
\_\_\_\_\_  
\_\_\_\_\_  
\_\_\_\_\_  
\_\_\_\_\_  
\_\_\_\_\_

Поставщик \_\_\_\_\_

(подпись и расшифровка)

М.П.

Данный гарантийный талон действителен только с подписью и печатью поставщика.